

# PEAVEY ELECTRONICS

## Impulse™ 500 (4 and 8 ohm)

Two-Way Weather-Resistant Injection-Molded Speaker System

### SPECIFICATIONS

#### Enclosure:

Peavey Impulse™ 500

#### Frequency Response:

58 Hz to 17 kHz (4 ohm)

62 Hz to 18 kHz (8 ohm)

#### Low Frequency Limit (-3 dB point):

62 Hz

#### Useable Low Frequency Limit (-10 dB point):

48 Hz

#### Power Handling:

##### Full Range (4 ohm):

400 W continuous (40 V RMS)

800 W program

1,600 W peak

##### Full Range (8 ohm):

350 W continuous (52.9 V RMS)

700 W program

1,400 W peak

##### Bi-amp Low (4 and 8 ohm):

350 W continuous (52.9 V RMS)

700 W program

1,400 W peak

##### Bi-amp High (4 and 8 ohm):

40 W continuous (17.9 V RMS)

80 W program

160 W peak

#### Sound Pressure Level (1W @ 1M, swept-sine input in anechoic environment):

99 dB (4 ohm)

100 dB (8 ohm)

#### Maximum Sound Pressure Level (1 meter):

##### Full Range:

123 dB continuous

133 dB peak



#### Bi-amp Low:

123 dB continuous

129 db peak

#### Bi-amp High:

120 dB continuous

126 dB peak

#### Radiation Angle Measured at -6 dB Point of Polar Response:

##### Horizontal Plane:

500 Hz to 1.6 kHz:

95°, ± 20°

1.6 kHz to 5 kHz:

85°, ± 15°

5 kHz to 16 kHz:

90°, ±10°

##### Vertical Plane:

500 Hz to 1.6 kHz:

105°, ± 20°

1.6 kHz to 5 kHz:

60°, ± 15°

5 kHz to 16 kHz:

40°, ± 5°

#### Directivity Factor Ro (Q) 500 Hz to 16 kHz Median:

10.5, +2.0, -4.1

#### Directivity Index Di 500 Hz to 16 kHz Median:

10.8 dB, +6.2 dB, -6.2 dB

#### Transducer Compliment:

**4 ohms** Model 1554 15" Black Widow® woofer, and 22XT™ 2" titanium diaphragm compression driver tweeter

**8 ohms** Model 1568 MR 5" Black Widow woofer, and 22XT™ 2" titanium diaphragm compression driver tweeter

#### Box Tuning Frequency (Fbox): 54 Hz

#### Electroacoustic Crossover Frequency:

1,500 Hz

#### Crossover Type:

Passive Internal Two-Way

#### Crossover Slope:

12 dB/octave (2nd order) low pass,  
12 dB/octave (2nd order) with padding and CD horn EQ high pass

#### Minimum Recommended Active Crossover Frequency and Slope for Bi-amping:

1.2 kHz at 12 dB/octave



**Time Offset:**

0 mS, unit is time offset corrected via spatial location of horn mouth

**Impedance (Z):**

**Full Range (4 ohm):**

- Nominal: 4 ohms
- Minimum: 3.1 ohms
- Lows, Nominal: 4 ohms
- High, Nominal: 8 ohms

**Full Range (8 ohm):**

- Nominal: 8 ohms
- Minimum: 5.6 ohms
- Lows, Nominal: 8 ohms
- High, Nominal: 8 ohms

**Input Connections:**

Two 1/4" phone jacks and two 4-pin Neutrik® Speakon® connectors all in parallel. Lockable bi-amplification switch for selection of full-range use or bi-amp use for the Neutrik connectors. Two 1/4" switching jacks for instant 1/4" bi-amp access.

**Enclosure Materials and Finish:**

Injection-molded high-impact polypropylene of a nominal thickness of 1/4" and with textured finish.

**Mounting:**



Stand mounting via molded-in mount, flying Versamount™ 70 (top or bottom of cabinet) and four rubber feet for floor use.

**Dimensions (H x W x D):**

28.562" tall x 21.312" wide (11.5" wide in rear) x 17" deep. [72.55 cm x 54.13 cm (29.21 cm rear) x 43.18 cm]

**Optional Accessories:** TBD

**Net Weight:** 56 lbs.

**Shipping Weight:** 62.4 lbs.

**Additional Remarks:**

Also available in a 4-ohm nominal impedance system, and a bi-amplified powered unit (Impulse 500P)

**Features:**

- 350 W Continuous, 1,400 W Peak
- Sound Guard™
- Black Widow 15" premium woofer
- 22XT titanium compression driver
- Multiple handgrips and stand mount
- Peak SPL in excess of 133 dB
- Weather-resistant woofer and grille
- Top and bottom flying point inserts
- Molded-in horn with exceptionally smooth response and pattern control

**DESCRIPTION:**

The Impulse 500 is a two-way full-range speaker system engineered to provide ultra-high performance in a portable, compact, weather-resistant package. The enclosure utilizes high-impact polypropylene in an injection-molded plastic trape-

**Amplitude Response (1W 1m On-Axis)**

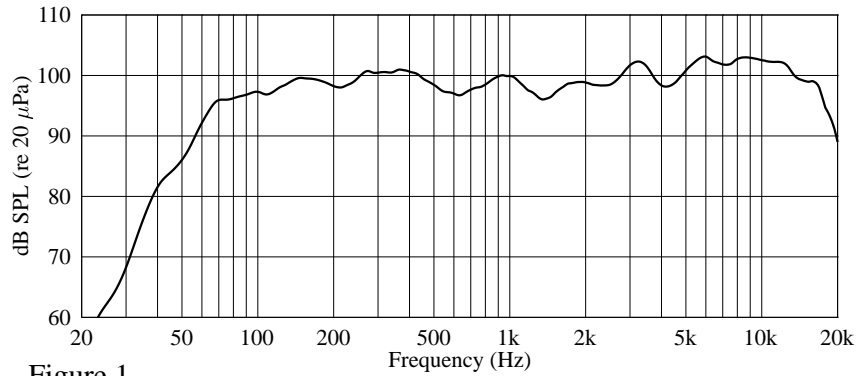


Figure 1

**Impedance**

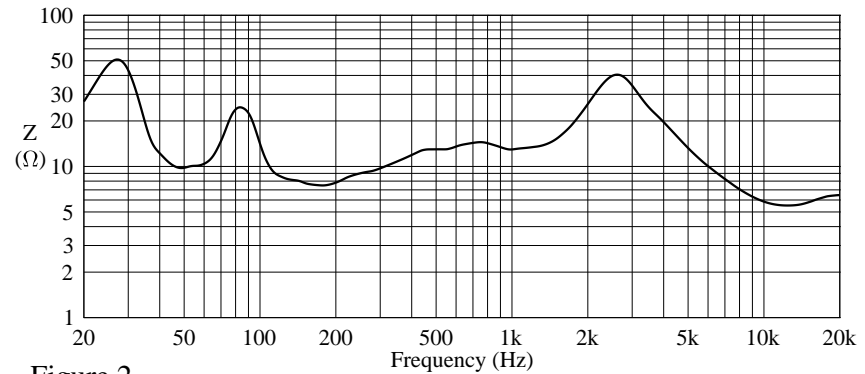


Figure 2

**Beamwidth**

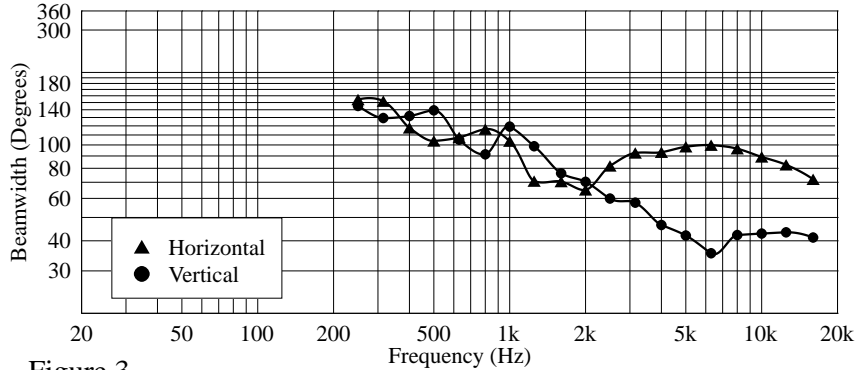


Figure 3

**Q & Directivity Index**

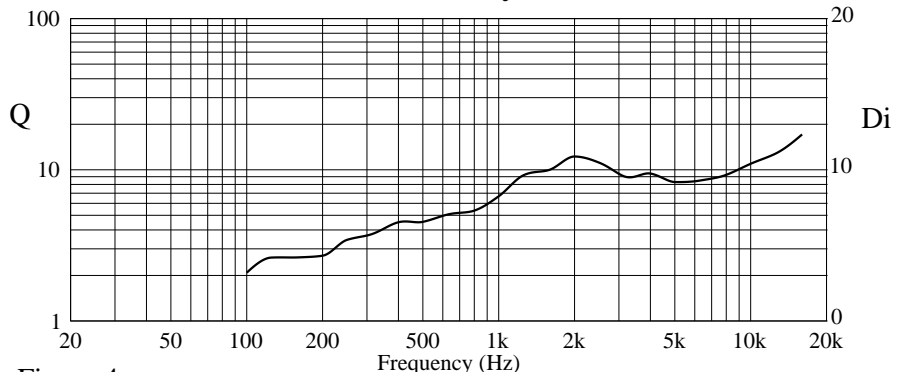


Figure 4

### Harmonic Distortion at 1/100 Rated Power

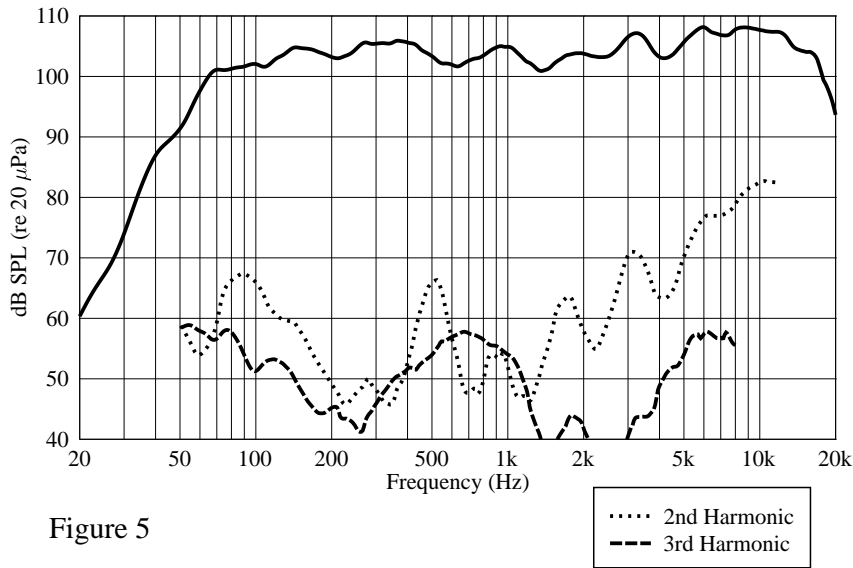


Figure 5

### HARMONIC DISTORTION

Second and third harmonic distortion vs. frequency is plotted in two power levels: one tenth of rated input power and either one one hundredth of rated input power or 1 Watt, whichever is higher. Distortion is read from the graph as the difference between the fundamental signal and the desired harmonic. As an example, distortion that is 40 dB down from the fundamental signal is equivalent to 1% distortion.

### Harmonic Distortion at 1/10 Rated Power

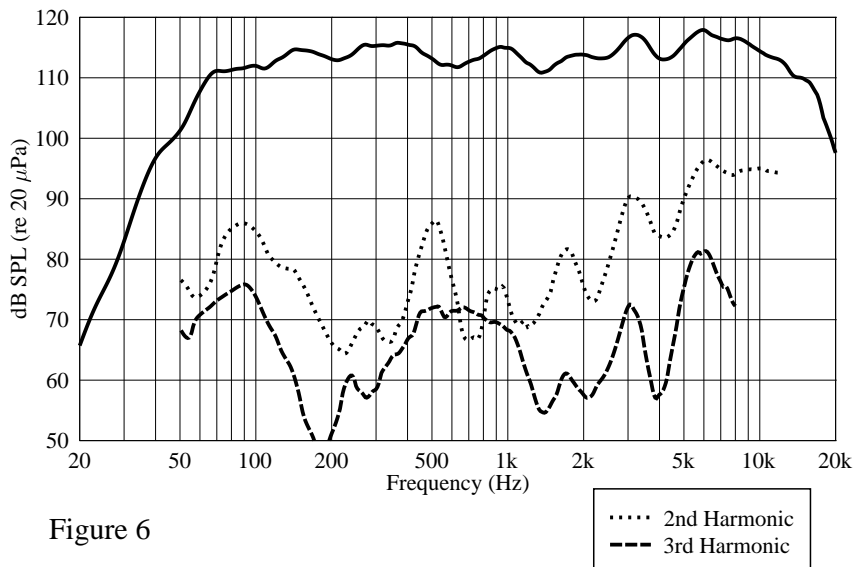


Figure 6

zoidal shape, along with a coated perforated metal grille to offer a cosmetically elegant yet durable system.

The two-way system includes a 15" Black Widow woofer with a Kevlar® impregnated cone and a specially treated surround, cone and dust cap for excellent weather resistance. The 22XT compression driver features a 2" titanium diaphragm, and is coupled to an extremely smooth and well controlled constant directivity horn, with a coverage pattern of 90 degrees by 45 degrees that is molded into the enclosure. Input connection to the system is made via 1/4" phone jacks (2) or 4-pin Neutrik Speakon connectors. Provisions for bi-amplification are made via a lock-down switch selected mode of operation for the Neutrik connectors, or instant access 1/4" switching jacks. The internal passive crossover features Sound Guard to protect the tweeter, and utilizes high performance components and an advanced topology crossover to provide high power handling and a smooth yet clear response. The optimal integration of the crossover with the selected drivers results in a smooth frequency response from 62 Hz to 18 kHz.

The free-flow vented cabinet offers mounting point inserts top and bottom as well as a molded-in stand adapter for maximum utility and ease of use.

### FREQUENCY RESPONSE:

This measurement is useful in determining how accurately a given enclosure reproduces an input signal.

The frequency response of the Impulse 500 is measured at 1 meter using a 2.82-volt, swept-sine input. The selected driver in the Impulse 500 combine to give a smooth frequency response from 62 Hz to 18 kHz.

### DIRECTIVITY:

Beamwidth and directivity factors are derived from the -6 dB points from the polar plots (see figure 3), which are measured in a whole space anechoic environment. These are specifications that provide a reference to the coverage characteristics of the unit. These parameters provide insight for proper placement and installation in the chosen environment. The blending of the components of the Impulse™ 500 exhibit a desirable beamwidth and directivity (figures 3 and 4) suitable for sound reinforcement applications.

### POWER HANDLING:


There are many different approaches to power handling ratings. Peavey rates this speaker system's power handling using a modified form of the AES Standard

2-1984. Utilizing audio band 20 Hz to 20 kHz pink noise with peaks over four times the RMS level, this strenuous test signal assures the user that every portion of this system can withstand today's high technology music. The test signal contains large amounts of very low frequency energy, effectively simulating the frequency content of live music situations. The full measure of high frequencies in the test signal allows for exposure of the speaker to synthesized tones that may extend beyond audibility. This rating is contingent on having minimum 3 dB of amplifier headroom available.


#### **ARCHITECTURAL AND ENGINEERING SPECIFICATIONS:**

The loudspeaker system shall have an operating bandwidth of 48 Hz to 18 kHz. The output level shall be 100 dB when measured at a distance of 1 meter with an input of 1 watt. The nominal impedance shall be 8 ohms. The continuous power handling shall be 350 watts, maximum program power of 700 watts, and a peak power handling of 1,400 watts, with a minimum amplifier headroom of 3 dB. The peak SPL with inaudible distortion shall reach 133 dB with music as a

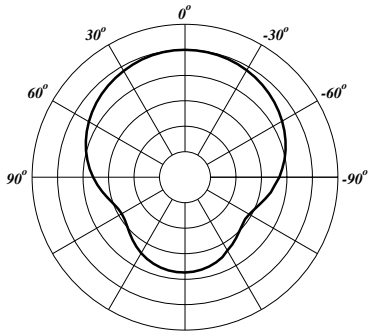
source, when measured at a distance of 1 meter and driven to rated power. The system shall utilize a 15" Black Widow woofer and a 22XT compression driver tweeter. The nominal radiation pattern shall be 90 degrees in the horizontal plane and 45 degrees in the vertical plane. The cabinet is to consist of injection-molded polypropylene of 1/4" nominal thickness, with internal reinforcing ribs. A handgrip shall be present on each side of the cabinet next to the woofer and a handle on the top rear edge. A vinyl-coated perforated metal grille shall be provided for woofer protection. The cabinet shall incorporate four tall sturdy rubber feet for floor standing use and four mounting point inserts top and bottom for flying use. The outside dimensions shall be 28 9/16" tall by 21 5/16" wide (11 1/2" wide in rear) by 17" deep. The weight shall be 56 lbs. The input connection shall be made available via two 1/4" phone jacks and two 4-pin Neutrik Speakon connectors, all connected in parallel for full range use, and a locking switch to select bi-amp use for the Neutrik connectors and instant access 1/4" switching jacks for bi-amp use with 1/4" phone jacks. The loudspeaker system shall be a Peavey model Impulse 500.

 **Warning! When use of a stand is considered, the Peavey S-1™ stand is recommended. Other stands may not have a base sufficiently wide enough for stability and safety.**

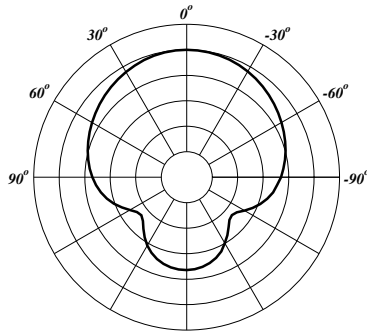
 **CAUTION! For permanent outdoor installation, avoid direct cone exposure to sunlight and rain by tilting speaker down and use a splash shield on top.**

 **WARNING! Before attempting to suspend this speaker, consult a certified structural engineer. Speaker can fall from improper suspension, resulting in serious injury and property damage. Do not suspend or mount any other product or device from this enclosure! Use only Grade 5 hardware or better.**

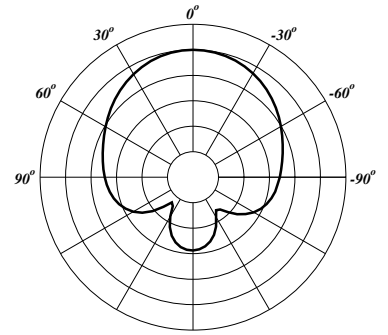
**Impulse 500**  
**Horizontal Polar Patterns**  
**6 dB per Division**



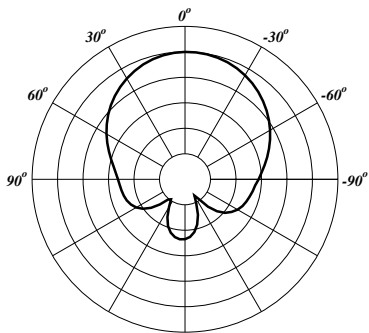
**250 Hz**



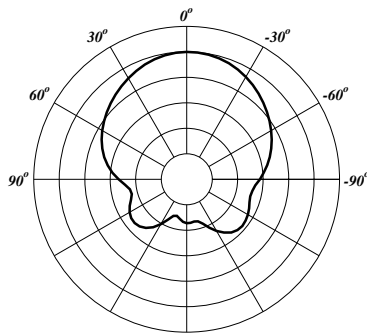
**315 Hz**



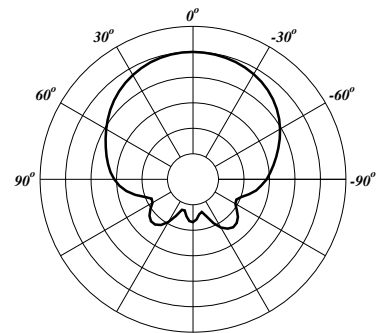
**400 Hz**



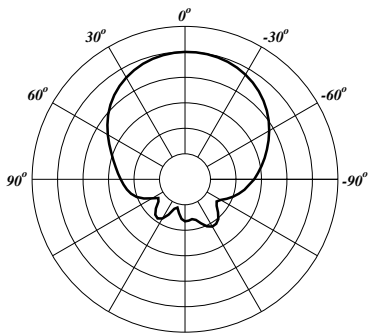
**500 Hz**



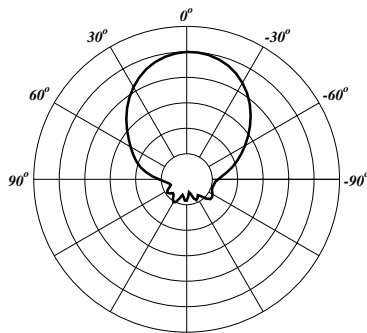
**630 Hz**



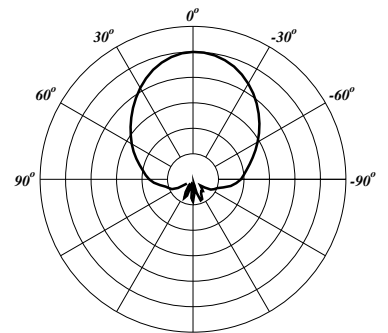
**800 Hz**



**1 kHz**

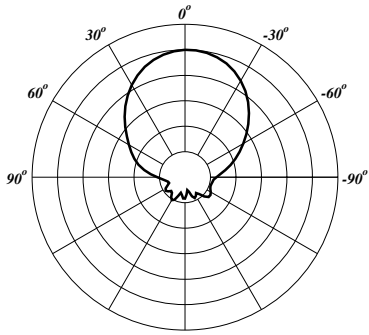


**1.25 kHz**

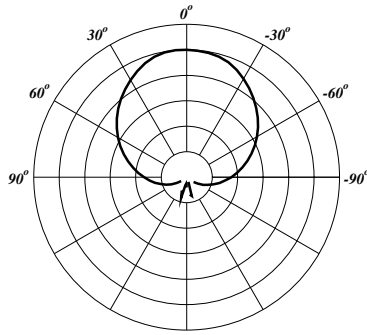


**1.6 kHz**

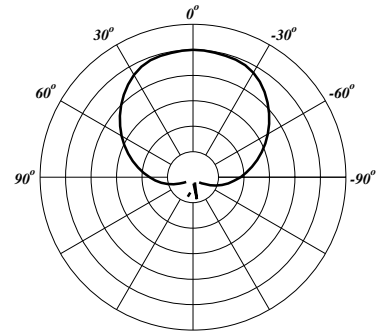
**Impulse 500**  
**Horizontal Polar Patterns**  
**6 dB per Division**



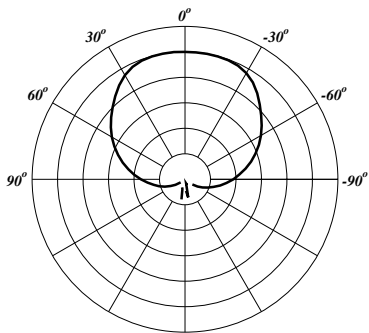
**2 kHz**



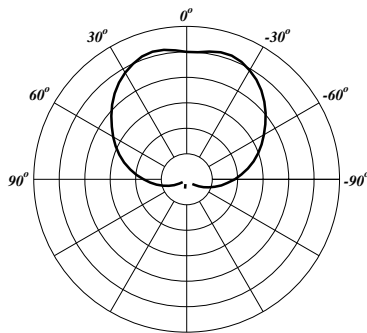
**2.5 kHz**



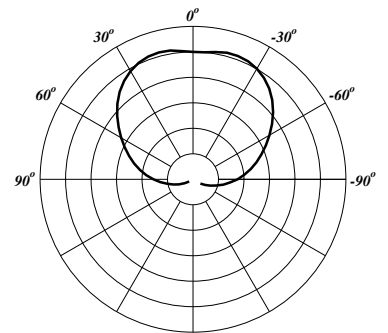
**3.15 kHz**



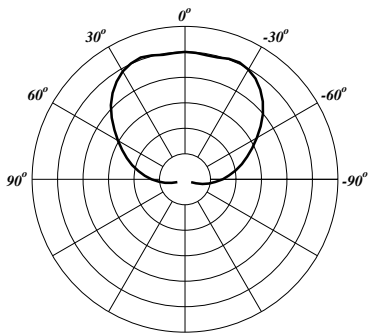
**4 kHz**



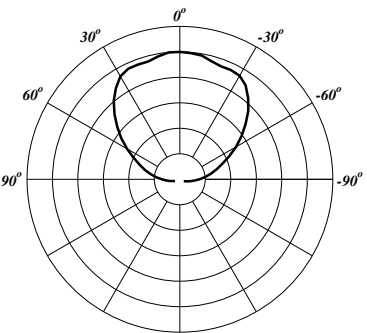
**5 kHz**



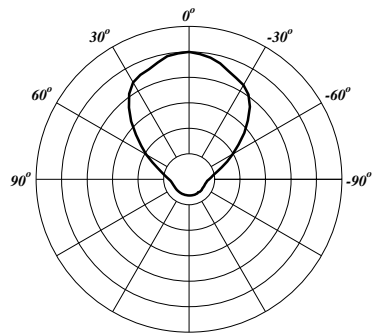
**6.3 kHz**



**8 kHz**

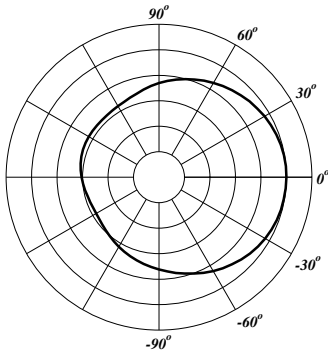


**12.5 kHz**

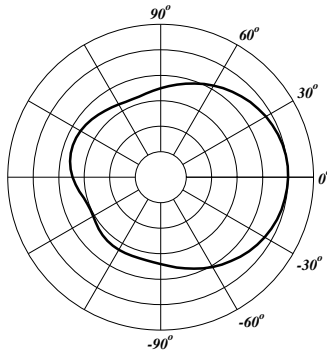


**16 kHz**

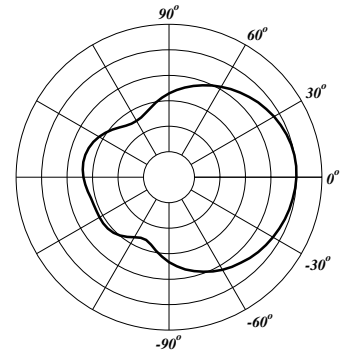
**Impulse 500**  
**Vertical Polar Patterns**  
6 dB per Division



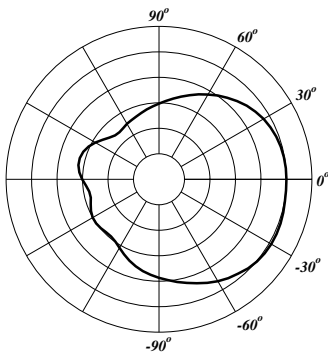
**250 Hz**



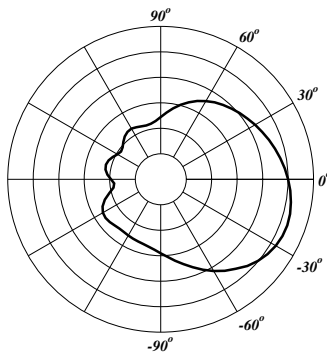
**315 Hz**



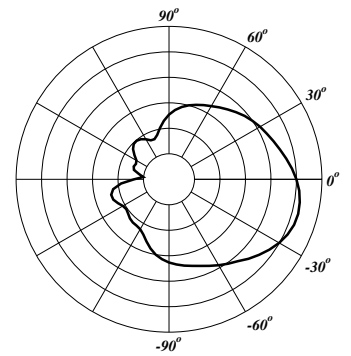
**400 Hz**



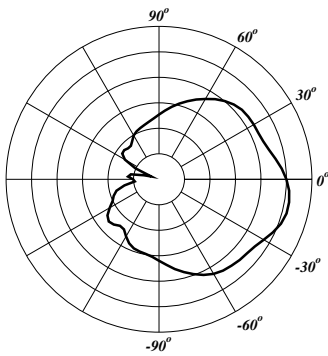
**500 Hz**



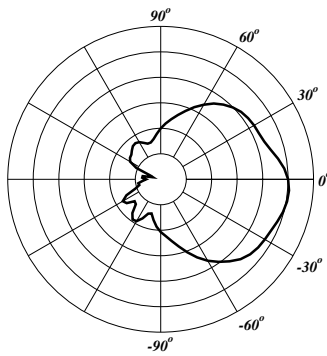
**630 Hz**



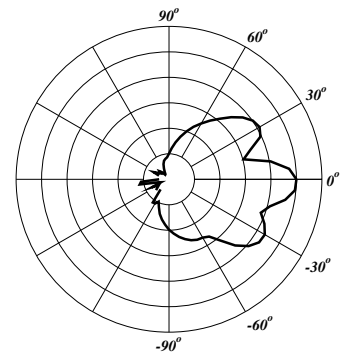
**800 Hz**



**1 kHz**

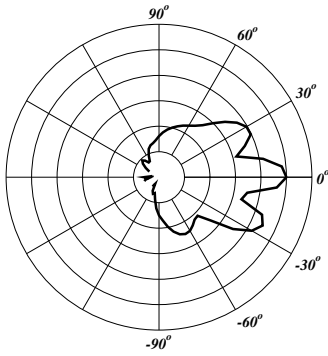


**1.25 kHz**

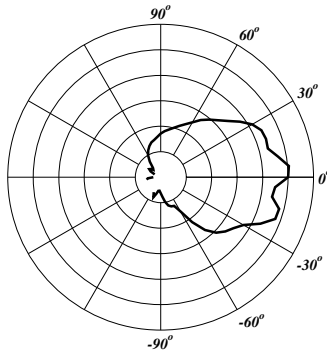


**1.6 kHz**

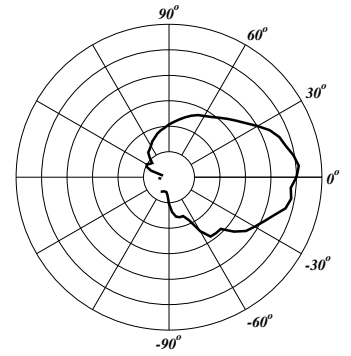
**Impulse 500**  
**Vertical Polar Patterns**  
6 dB per Division



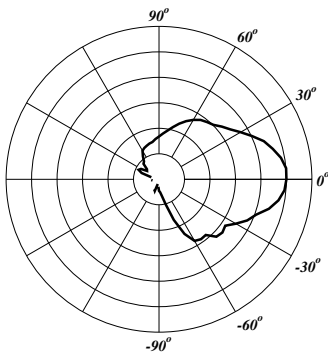
**2 kHz**



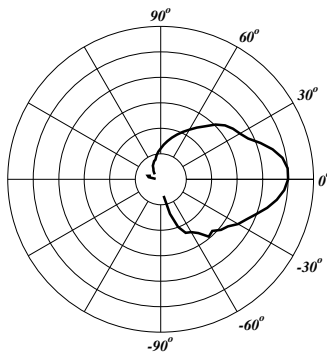
**2.5 kHz**



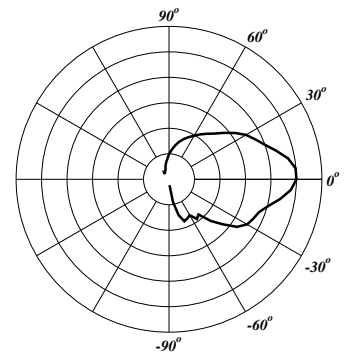
**3.15 kHz**



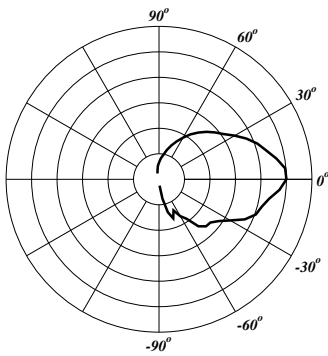
**4 kHz**



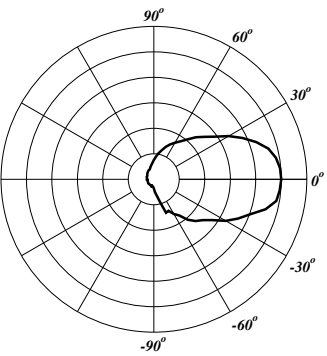
**5 kHz**



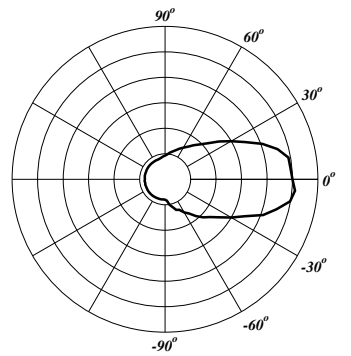
**6.3 kHz**



**8 kHz**



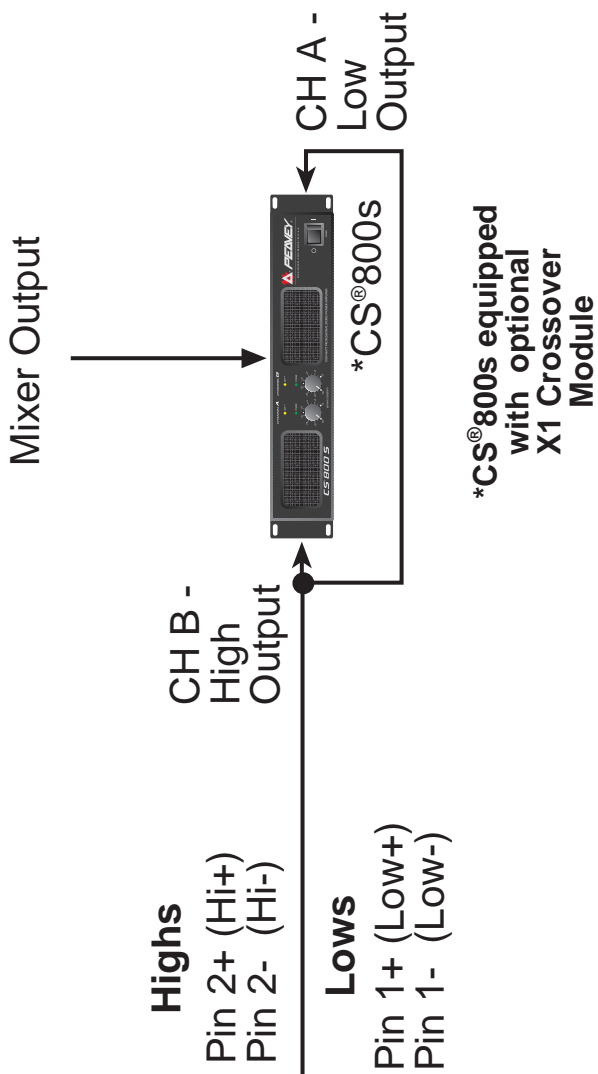
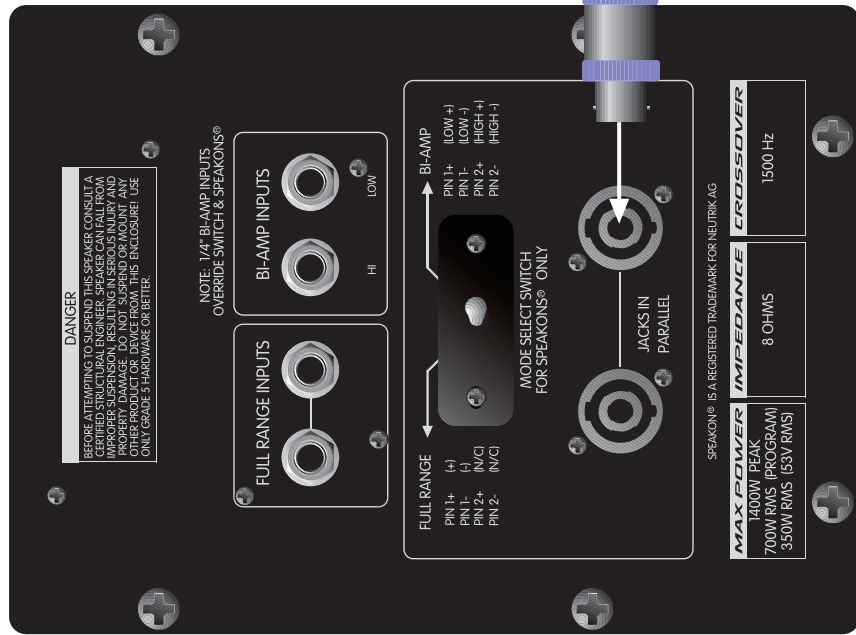
**12.5 kHz**



**16 kHz**

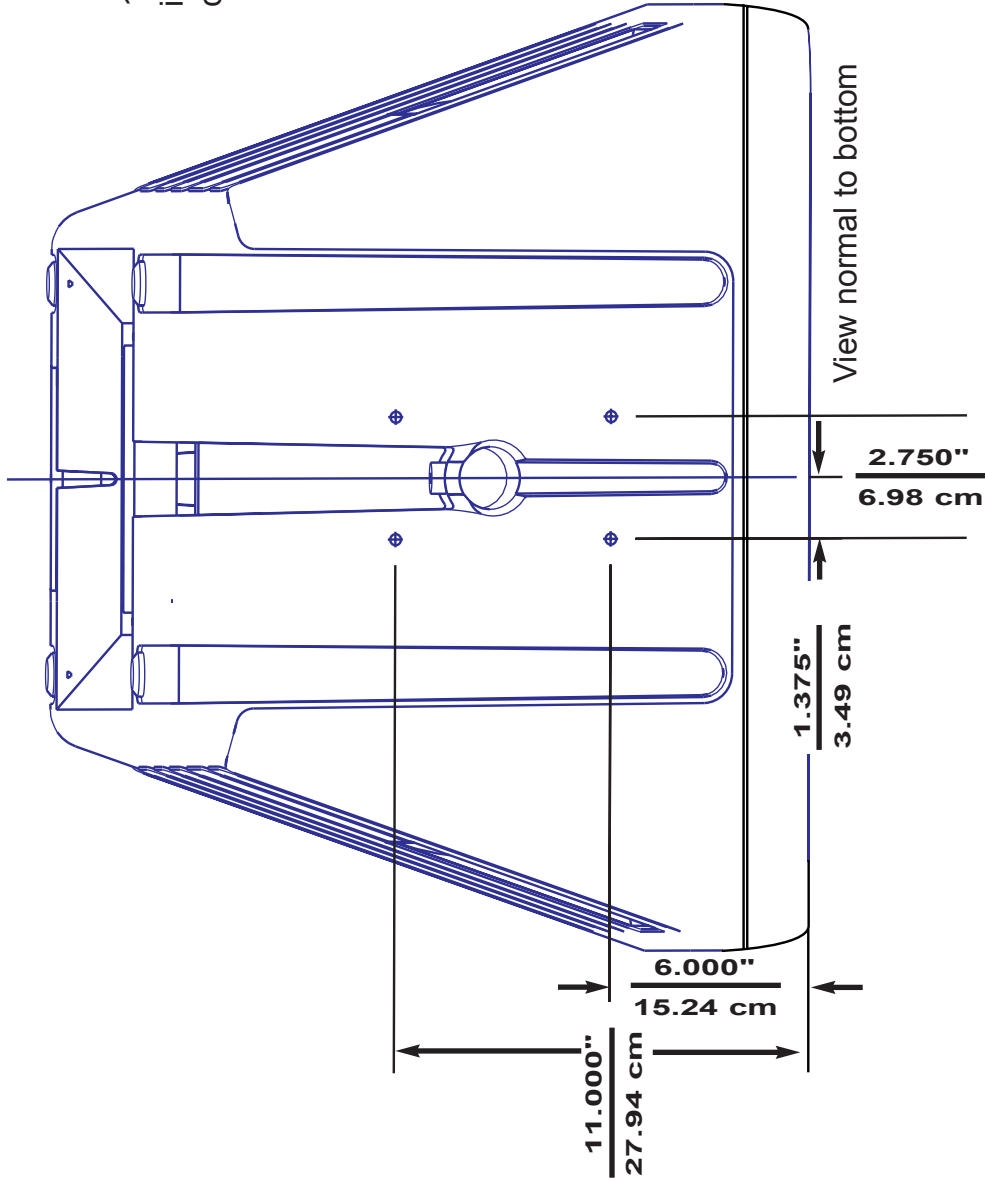


# Impulse™ 500 Bi-Amp Wiring Diagram for Speakon® Use



# Impulse™ 500 Mounting Dimensions

1/4" -20 x 3/4 full thread  
insert four each end of  
cabinet same location



## Impulse™ 500

Sistema de altavoces bidireccional  
moldeado por inyección para uso  
en exteriores

### ESPECIFICACIONES

#### Gabinete:

Peavey Impulse™ 500

#### Respuesta de frecuencia:

58 Hz a 17 kHz (4 Ω)

62 Hz a 18 kHz (8 Ω)

#### Límite de baja frecuencia (punto de -3 dB):

62 Hz

#### Límite de baja frecuencia utilizable (punto de -10 dB):

48 Hz

#### Capacidad de potencia:

##### Gama completa (4 Ω):

400 W continuos (40 Vef)

800 W de programa

1600 W de pico

##### Gama completa (8 Ω):

350 W continuos (52,9 Vef)

700 W de programa

1400 W de pico

##### Biamplicación de bajos (4/8 Ω):

350 W continuos (52,9 Vef)

700 W de programa

1400 W de pico

##### Biamplicación de altos (4/8 Ω):

40 W continuos (17,9 Vef)

80 W de programa

160 W de pico

#### Nivel de presión sonora (1 W a 1 m, entrada con barrido senoidal en ambiente anechoico):

99 dB (4 Ω)

100 dB (8 Ω)

#### Máximo nivel de presión sonora (1 m):

##### Gama completa:

123 dB continuos

133 dB de pico

##### Biamplicación de bajos:

123 dB continuos

129 dB de pico

##### Biamplicación de altos:

120 dB continuos

126 dB de pico

#### Ángulo de irradiación medido en el punto de -6 dB de la respuesta polar:

##### Plano horizontal:

500 Hz a 1,6 kHz:

95° ± 20°

1,6 a 5 kHz:

85° ± 15°

5 a 16 kHz:

90° ± 10°

##### Plano vertical:

500 Hz a 1,6 kHz:

105° ± 20°

1,6 a 5 kHz:

60° ± 15°

5 a 16 kHz:

40° ± 5°

#### Mediana del factor de directividad Ro (Q) de 500 Hz a 16 kHz:

10,5 dB +2 dB/-4,1 dB

#### Mediana del índice de directividad Di de 500 Hz a 16 kHz:

10,8 dB +6,2 dB/-6,2 dB

#### Complemento del transductor:

(4 Ω) Altavoz de graves Black  
Widow® modelo 1554  
de 15 pulg.; altavoz de  
agudos con excitador de  
compresión 22XT™ y  
diafragma de titanio de  
2 pulg.

(8 Ω) Altavoz de graves Black  
Widow modelo 1568  
de 15 pulg.; altavoz de  
agudos con excitador de  
compresión 22XT™ y  
diafragma de titanio de  
2 pulg.

#### Frecuencia de sintonía de caja (Fbox): 54 Hz

#### Frecuencia de entrecruzamiento electroacústico: 1500 Hz

#### Tipo de entrecruzamiento: Bidireccional interno pasivo

#### Pendiente de entrecruzamiento:

Pasabajos de 12 dB/octava  
(2° orden), 12 dB/octava  
(2° orden) con atenuación y  
pasaaltos con ecualizador de  
bocina con excitador de  
compresión

#### Frecuencia de entrecruzamiento activa y pendiente de biamplicación mínimas recomendadas:

1,2 kHz a 12 dB/octava

**Retardo de tiempo:**

0 ms; el retardo de tiempo se corrige en la unidad mediante la posición espacial de la boca de la bocina

**Impedancia (Z):****Gama completa (4 Ω):**

Gama completa, nominal: 4 Ω  
 Gama completa, mínima: 3,1 Ω  
 Bajos, nominal: 4 Ω  
 Altos, nominal: 8 Ω

**Gama completa (8 Ω):**

Gama completa, nominal: 8 Ω  
 Gama completa, mínima: 5,6 Ω  
 Bajos, nominal: 8 Ω  
 Altos, nominal: 8 Ω

**Conexiones de entrada:**

Dos enchufes hembra telefónicos de 1/4 pulg. y dos conectores Neutrik® Speakon® de 4 terminales, todos en paralelo.  
 Interruptor de biamplificación “bloqueable” para selección de gama completa o biamplificación para conectores Neutrik. Dos enchufes hembra de conmutación de 1/4 pulg. para acceso inmediato a biamplificación de 1/4 pulg.

**Materiales y acabado del gabinete:**

Polipropileno de alto impacto, moldeado por inyección de 6 mm de espesor nominal, con acabado rugoso.

**Montaje:**

En pedestal mediante soporte moldeado, elevado con Versamount™ 70 (parte superior o inferior del gabinete) y cuatro toques de goma para apoyo en piso.

**Dimensiones (alto x ancho x prof.):**

725 mm x 541 mm (292 mm en la parte posterior) x 432 mm

**Accesorios opcionales:**

Consultar

**Peso neto:**

25,4 kg

**Peso de transporte:**

28,3 kg

**Comentarios adicionales:**

También disponible como sistema con 4 Ω de impedancia nominal y unidad biamplificada (Impulse™ 500P)

**Características:**

- 350 W continuos, 1400 W de pico
- Sound Guard™
- Altavoz de graves Black Widow de 15 pulg. de primera calidad
- Altavoz de agudos 22XT con excitador de compresión de titanio de 2 pulg.
- Múltiples manijas y montaje en pedestal
- Picos de nivel de presión sonora que exceden 133 dB
- Altavoz de graves y grilla para uso en exteriores
- Puntos de montaje superior e inferior
- Bocina moldeada con respuesta y control de difusión excepcionalmente homogéneos

**Descripción:**

Impulse 500 es un sistema de altavoces bidireccional de gama completa, diseñado para brindar el más alto nivel de rendimiento en un equipo portátil, compacto y apto para uso en exteriores. El

gabinete está fabricado con polipropileno de alto impacto moldeado por inyección, con forma trapezoidal y grilla metálica perforada y revestida, que otorgan al sistema un aspecto elegante y duradero.

El sistema bidireccional consta de un altavoz de graves Black Widow de 15 pulg. con cono impregnado en Kevlar®, envuelta y cubierta contra polvo, tratadas especialmente para resistir los efectos climáticos. El altavoz de agudos 22XT con excitador de compresión cuenta con un diafragma de titanio de 2 pulg. y una bocina de directividad constante extremadamente homogénea y bien controlada, con un esquema de cobertura de 90° x 45°, moldeada en el gabinete.

Las conexiones de entrada al sistema se realizan mediante dos enchufes hembra telefónicos de 1/4 pulg. o conectores Neutrik® Speakon® de 4 terminales. Las conexiones para biamplificación se realizan oprimiendo un conmutador para conectores Neutrik® o conectando a los enchufes hembra de 1/4 pulg. con conmutación inmediata. El entrecruzamiento pasivo interno cuenta con el sistema Sound Guard™ para proteger el altavoz de agudos; emplea componentes de alto rendimiento y un entrecruzamiento de topología avanzada para brindar respuestas de alta potencia, homogéneas y claras. La integración óptima del entrecruzamiento con los altavoces seleccionados resulta en una respuesta de frecuencia homogénea de 62 Hz a 18 kHz.

El gabinete con libre circulación de aire ofrece puntos de montaje superior e inferior, al igual que un adaptador para pedestal de montaje que permite aumentar al máximo su utilidad y facilidad de uso.

### **Especificaciones de Arquitectura e Ingeniería:**

El sistema de altavoces tiene un ancho de banda operativo de 48 Hz a 18 kHz. El nivel de salida es de 100 dB a una distancia de 1 m con una señal de entrada de 1 W. La impedancia nominal es de 8 Ω. La capacidad de potencia continua es de 350 W, la máxima potencia de programa es de 700 W y la capacidad de potencia de picos es de 1400 W, con una tolerancia de 3 dB al máximo nivel de la señal del amplificador. El nivel de presión sonora pico con distorsión inaudible se alcanza a los 133 dB con una fuente de música, determinado a una distancia de 1 m y excitado a la máxima potencia de salida. El sistema utiliza un altavoz de graves Black Widow de 15 pulg. y un altavoz de agudos 22XT con excitador de compresión. El esquema de irradiación nominal es de 90° en el plano horizontal y de 45° en el plano vertical. El gabinete se fabrica de polipropileno moldeado por

inyección de 6 mm de espesor nominal con varillas internas de refuerzo. Cuenta con una manija moldeada a cada lado del gabinete, junto al altavoz para graves, y en el borde posterior superior. Se provee una grilla metálica perforada y revestida de vinilo para proteger el altavoz de graves. El gabinete cuenta, asimismo, con cuatro patas resistentes de goma para instalar el sistema en el piso y cuatro puntos de montaje superiores e inferiores para utilizarlo en posición elevada. Las dimensiones exteriores son 725 mm de alto x 541 mm de ancho (292 mm en la parte posterior) x 432 mm de profundidad. El sistema pesa 25,4 kg. Las conexiones de entrada se realizan mediante dos enchufes hembra telefónicos de 1/4 pulg. y dos conectores Neutrik Speakon de cuatro terminales, todos conectados en paralelo para uso de gama completa, y un conmutador de bloqueo para biamplificación con conectores Neutrik y enchufes hembra de conmutación de 1/4 pulg. de acceso inmediato para biamplificación con enchufes hembra telefónicos de 1/4 pulg. El sistema de altavoces se denomina modelo Impulse 500 de Peavey.

**⚠ ¡Advertencia! Cuando planifique utilizar un pedestal, se recomienda usar el pedestal Peavey S-1™. El resto de los pedestales quizás no tengan la base suficientemente ancha como para brindar máxima estabilidad y seguridad.**

**⚠ ¡PRECAUCIÓN! Si la unidad se instalará permanentemente en exteriores, evite que el cono esté expuesto a la luz solar directa y a los efectos de la lluvia. Incline el altavoz hacia abajo y utilice un protector contra salpicaduras en la parte superior.**

**⚠ ¡ADVERTENCIA! Antes de instalar este altavoz en una posición elevada, consulte a un técnico estructural diplomado. Los altavoces pueden caer si están suspendidos en forma incorrecta y provocar lesiones graves y daños a la propiedad. No cuelgue o instale ningún otro producto o equipo de este gabinete. Utilice únicamente herrajes de calidad 5 o mejores.**

*Kevlar® es una marca registrada de DuPont Company. Neutrik® es una marca registrada de Neutrik AG. Neutrik® es una marca registrada de Neutrik AG. Versamount™ es una marca de Unitrack Industries, Inc.*

# FRANÇAIS

## Impulse™ 500

### Enceinte Deux Voies en Polypropylène Moulé par Injection

#### CARACTERISTIQUES

##### Enceinte:

Impulse™ 500 Peavey (8 Ohm)

##### Réponse en fréquence:

De 58 Hz à 17 kHz (4 ohm)

De 62 Hz à 18 kHz (8 ohm)

##### Limite des fréquences

##### basses (à -3 dB):

62 Hz

##### Limite des fréquences

##### basses utilisables (à -10 dB):

48 Hz

##### Puissance admissible:

##### Plein registre (4 ohm):

400 Watt continu (40 V RMS)

800 Watt program

1,600 Watt peak

##### Plein registre (8 ohm):

350 Watt continu (52.9 V RMS)

700 Watt program

1,400 Watt peak

##### Biamplication graves (4/8 ohm):

350 W continu (52.9 V RMS)

700 Watt program

1,400 Watt peak

##### Biamplication aigus (4/8 ohm):

40 W continu (17.9 V RMS)

80 W program

160 W peak

##### Niveau de pression

##### acoustique (1W @ 1M,

##### signal d'entrée sinusoïdal en environnement anechoïque):

99 dB (4 ohm)

100 dB (8 ohm)

##### Niveau de pression acoustique maximum (1 mètre):

##### Plein registre:

123 dB continu

133 dB peak

##### Biamplication graves:

123 dB continu

129 db peak

##### Biamplication aigus:

120 dB continu

126 dB peak

##### Angle de rayonnement pour une réponse polaire de -6 dB:

##### Plan horizontal:

500 Hz à 1.6 kHz:

95°, ± 20°

1.6 kHz to 5 kHz:

85°, ± 15°

5 kHz to 16 kHz:

90°, ±10°

##### Plan vertical:

500 Hz à 1.6 kHz:

105°, ± 20°

1.6 kHz à 5 kHz:

60°, ± 15°

5 kHz à 16 kHz:

40°, ± 5°

##### Facteur de directivité Ro (Q)

##### 500 Hz à 16 kHz:

10.5, +2.0, -4.1

##### Index de directivité Di 500 Hz à 16 kHz:

10.8 dB, +6.2 dB, -6.2 dB

##### Transducteurs:

**4 ohms** Black Widow® 15"  
modèle 1554 et moteur  
de compression 22XT™  
à diaphragme 2" au  
titanium.

**8 ohms** Black Widow 15"  
modèle 1568 MR et  
moteur de compression  
22XT à diaphragme 2"  
au titanium.

##### Fréquence de résonance de l'enceinte (Fbox): 54 Hz

##### Fréquence de coupure du filtre interne: 1500 Hz

##### Type du filtre:

Passif interne deux voies

##### Pente du filtre:

Passe-bas 12 dB/octave (2ème  
ordre), passe-haut  
12 dB/octave (2ème ordre) et  
EQ pour trompe à directivité  
constante.

##### Fréquence de coupure minimum et pente de filtre recommandées pour la biamplication:

1,2 kHz à 12 dB/octave

##### Retard transducteurs:

0 mS, l'unité est alignée dans  
le temps grâce à la localisation  
spaciale de la trompe.

##### Impédance (Z):

##### Plein registre (4 ohm)

**Nominale:** 4 Ohm

**Minimum:** 3.1 Ohm

**Graves, Nominal:** 4 Ohm

**Aigus, Nominal:** 8 Ohm

##### Plein registre

**Nominale:** 8 Ohm

**Minimum:** 5.6 Ohm

**Graves, Nominal:** 8 Ohm

**Aigus, Nominal:** 8 Ohm

### Connexions d'entrée:

Deux entrées Jack et deux prises Speakon® Neutrik® 4 broches en parallèle. Sélecteur à verrou pour la sélection de mode (bi-amplification ou plein registre) pour les entrées Speakon®. Deux Jack à interrupteur pour un accès direct à la bi-amplification par Jack.

### Matériaux et finitions:

Polypropylène ultra-résistant moulé par injection d'une épaisseur nominale de 0,635 mm.

### Montage:

⚠ Sur pied grâce à l'adaptateur moulé, en suspension par Versamount 70 (face inférieures ou supérieures) et quatre pieds en caoutchouc.

### Dimensions (H x L x P):

72.55 cm x 54.13 cm avant (29.21 cm arrière) x 43.18 cm

### Poids net:

25,4 Kg.

### Poids à l'expédition:

28,3 Kg

### Remarques additionnelles:

Version d'impédance nominale de 4 Ohm et version bi-amplifiée (Impulse™ 500P)

### Features:

- 350 W Continus, 700 W program, 1400 W Peak
- Sound Guard™
- Haut-parleur 15" Black Widow premium
- Moteur de compression 22XT à membrane 2" au titanium
- Poignées et adaptateurs multiples

- SPL (pression acoustique) Peak à plus de 133 dB
- Haut-parleur et grille résistant aux intempéries
- Inserts de suspension supérieurs et inférieurs
- Trompe moulée

### Description:

L'Impulse 500 est une enceinte deux-voies plein registre réalisée pour fournir des performances optimales dans une enceinte compacte et portable. Elle est réalisée en polypropylène haute-résistance moulé par injection en une forme trapézoïdale et est équipée d'une grille métallique plastifiée élégante et durable.

Le système deux voies inclu un haut-parleur 15" Black Widow dont la membrane est imprégnée de Kevlar® et dont les différents éléments ont été spécialement traités pour résister aux intempéries. Le moteur de compression 22XT possède un diaphragme 2" au titane et est couplé à une trompe à directivité constante moulée spécialement conçue pour l'Impulse 500. Sa couverture est de 90 degrés par 45 degrés.

Les connexions d'entrée se composent de deux entrées Jack et deux prises Speakon® Neutrik® 4 pôles. La configuration en bi-amplification est accessible grâce à un sélecteur verrouillable pour les connecteurs Neutrik® ou automatiquement par les prises Jack à interrupteurs. Le filtre interne passif est équipé du Sound Guard™ pour protéger le tweeter et utilise des composants hautes performances pour une tenue en puissance élevée et une réponse claire et précise. L'association de ce filtre avec des transducteurs

sélectionnés donne à l'Impulse 500 une réponse en fréquence s'étendant de 62 Hz à 18 kHz.

L'enceinte possède des points d'encrage sur ses surfaces inférieures et supérieures ainsi qu'un adaptateur pour stand afin de s'adapter à toutes les conditions d'utilisation.

### Caractéristiques Architecturales et Techniques:

Le système possède une bande passante s'étendant de 48 Hz à 18 kHz. Son niveau de sortie est de 100 dB mesuré à une distance de 1 mètre avec un signal d'entrée de 1 Watt. Son impédance nominale est de 8 Ohm. Sa puissance acceptable est de 350 Watt continu, 700 Watt program et 1400 Watt peak avec une marge dynamique de 3 dB à l'amplificateur. Le niveau de pression acoustique maximum sans distorsion audible atteint 133 dB avec un signal source de type musique, mesuré à 1 mètre et à puissance nominale. Le système est équipé d'un haut-parleur 15" Black Widow premium et d'un moteur de compression 22XT. Les angles de radiation de la trompe sont de 90 degrés dans le plan horizontal et 45 degrés dans le plan vertical. L'enceinte est réalisée en polypropylène moulé par injection d'une épaisseur nominale de 6,35 mm. Elle possède une poignée de chaque côté du haut-parleur et une sur le dessus. Une grille métallique recouverte de vinyl protège le haut-parleur. Quatre pieds en caoutchouc et quatre points d'encrage supérieurs et inférieurs pour la suspension équipent l'enceinte. Ses

dimensions extérieures sont de 72,55 cm par 54,13 cm avant (arrière: 29,21 cm) par 43,18 cm. Son poids est de 25,4 Kg. Les connections d'entrée se composent de deux entrées Jack et deux prises Speakon Neutrik 4 pôles. La configuration en bi-amplification est accessible grâce à un sélecteur verrouillable pour les connecteurs Neutrik ou automatiquement par les prises Jack à interrupteurs.

**⚠ ATTENTION! Pour une utilisation avec un stand (trépied), le Peavey S-1™ est recommandé. D'autres stands ne possèdent peut-être pas une base suffisamment large pour une stabilité correcte.**

**⚠ ATTENTION! Pour les installations externes permanentes, évitez l'exposition du cône au soleil et à la pluie en inclinant l'enceinte légèrement et utilisez un écran anti-éclaboussures sur le dessus.**

**⚠ ATTENTION ! Avant de procéder à la suspension de cette enceinte, consultez un ingénieur de structure certifié. La chute d'une enceinte mal suspendue peut provoquer de sérieux dommages ou blessures. Ne suspendez aucun autre produit ou objet à cette enceinte! N'utilisez que des équipements de Grade 5 ou mieux.**

*Kevlar® est une marque déposée de DuPont Company. Neutrik® est une marque déposée de Neutrik AG. Speakon® est une marque déposée de Neutrik AG. Versamount™ est une marque de Unitrack Industries, inc.*



# DEUTSCH

## Impulse™ 500

### Wetterresistentes, Spritzgußgeformtes 2-Wege Lautsprechersystem

#### SPEZIFIKATIONEN

##### Gehäuse:

Peavey Impulse™ 500 (8 Ohm)

##### Frequenzgang:

58 Hz bis 17 kHz (4 Ohm)

62 Hz bis 18 kHz (8 Ohm)

##### Niederfrequenzgrenze

##### (-3 dB Punkt):

62 Hz

##### Brauchbare

##### Niederfrequenzgrenze

##### (-10 dB Punkt):

48 Hz

##### Leistung:

##### Full-Range (4 ohm):

3400 Watt Nennleistung  
(540 V RMS)

800 Watt Programm

1600 Watt Spitze

##### Full-Range (4/8 ohm):

350 Watt Nennleistung  
(52.9 V RMS)

700 Watt Programm

1400 Watt Spitze

##### Bi-Amp Low (4/8 ohm):

350 Watt Nennleistung  
(52.9 V RMS)

700 Watt Programm

1400 Watt Spitze

##### Bi-Amp High:

40 W Nennleistung  
(17.9 V RMS)

80 Watt Programm

160 Watt Spitze

##### Sound Druckpegel (1W auf 1Meter, Sinuseingang in schalltoter Umgebung):

99 dB (4 ohm)

100 dB (8 ohm)

##### Maximaler Sound Druckpegel (1 Meter):

##### Full Range:

123 dB bei Nennleistung

133 dB bei Spitzenlast

##### Bi-Amp Low:

123 dB bei Nennleistung

129 dB bei Spitzenlast

##### Bi-Amp High:

120 dB bei Nennleistung

126 dB bei Spitzenlast

##### Strahlungswinkel gemessen bei -6 dB vom Polarpunkt:

##### Horizontale Ebene:

500 Hz bis 1.6 kHz:

95°, ± 20°

1.6 kHz bis 5 kHz:

85°, ± 15°

5 kHz bis 16 kHz:

90°, ±10°

##### Vertikale Ebene:

500 Hz bis 1.6 kHz:

105°, ± 20°

1.6 kHz bis 5 kHz:

60°, ± 15°

5 kHz bis 16 kHz:

40°, ± 5°

##### Directivity Faktor Ro (Q)

##### 500 Hz bis 16 kHz Median:

10.5, +2.0, -4.1

##### Directivity Index Di 500 Hz

##### bis 16 kHz Median:

10.8 dB, +6.2 dB, -6.2 dB

##### Elektroakustischer Wandler:

4 ohm Modell 1554 15"

Black Widow Woofer,

und 22XT 2" Titanium

Diaphragm

Kompressionstreiber

Tweeter

8 ohm Modell 1568 MR 15"  
Black Widow® Woofer,  
und 22XT™ 2" Titanium  
Diaphragm  
Kompressionstreiber  
Tweeter

##### Abstimmfrequenz (Fbox):

54 Hz

##### Electroakustische

##### Übergangsfrequenz: 1500 Hz

##### Crossover Typ:

Passiver interner 2-Weg

##### Crossover Kurve:

12 dB/Oktave (2t rangig)

Tiefpass, 12 dB/Oktave

(2t rangig) mit Padding und CD

Horn EQ Hochpass

##### Minimal empfohlene aktive

##### Übergangsfrequenz und

##### Kurve für Bi-Amping:

1.2 kHz bei 12 dB/Oktave

##### Time Offset (Ausgleichzeit):

0 mS, die Ausgleichszeit wird

via räumlicher Ortung der

Horn Öffnung korrigiert

##### Impedanz (Z):

##### Full-Range:

Nominal: 4 Ohm

Minimum: 3.1 Ohm

Tiefen, Nominal: 4 Ohm

Höhen, Nominal: 8 Ohm

##### Full-Range:

Nominal: 8 Ohm

Minimum: 5.6 Ohm

Tiefen, Nominal: 8 Ohm

Höhen, Nominal: 8 Ohm

## Eingänge:

Zwei 1/4" Phonobuchsen und zwei 4-Pin Neutrik® Speakon® Anschlüsse, alle parallel. Feststellbarer Bi-Amp Schalter zur Selektierung des Full-Range oder Bi-Amp Betriebs der Neutrik Anschlüsse. Zwei 1/4" Buchsen (schaltbar) für sofortigen 1/4" Bi-Amp Zugriff.

## Gehäusematerialien und Beschaffenheit:

Das Gehäuse wird aus Polypropylän-Strukturschaum im Spritzgußverfahren gefertigt und hat eine nominale Wandstärke von 1/4" mit Texturbeschaffenheit.

## Montage:

▲ Standfußmontage via im Gehäuse eingelassener Montagevorrichtung, Flug-Betrieb via Versamount™ 70 (Gehäuseober- oder unterseite) und vier Gummifüße für Bodeneinsätze.

## Abmessungen in cm (H x B x T):

72.55 x 54.13 (29.21 hinten) x 43.18

## Optionales Zubehör:

TBD

## Nettogewicht:

28 kg (56 lbs.)

## Frachtgewicht:

31.2 kg (62.4 lbs.)

## Zusätzliche Anmerkungen:

Auch als nominales Impedanzsystem mit 4-Ohm und Bi-Amp Einheit erhältlich (Impulse™ 500P)

## Features:

- 350 W Nennleistung, 1400 W Spitze
- Sound Guard™
- Black Widow 15" Premium Woofer

- 22XT 2" Titanium Kompressionstreiber
- Griffmulden und Ständermontage
- Peak SPL für die Überschreitung von 133 dB
- Wetterfester Woofer und Schutzgitter
- Montagepunkte oben und unten für Flug-Betrieb
- Eingelassenes Horn mit ausgesprochen sanftes Ansprechverhalten und Pattern-Kontrolle

## Beschreibung:

Die Impulse 500 ist ein 2-Weg Fullrange Lautsprechersystem für hohe Performance-Ansprüche in einer portablen, kompakten und wetterresistenten Gehäuseverkleidung. Das Gehäuse der Impulse 500 wird aus Polypropylän-Strukturschaum-Spritzguß gefertigt, hat ein trapezförmiges Aussehen, und verfügt über ein beschichtetes perforiertes Schutzgitter, um Ihnen ein kosmetisch elegantes und zugleich langlebiges System zu bieten. Das 2-Wege-System beinhaltet einen 15" Black Widow® Woofer mit einem Kevlar® imprägnierten Konus und einen speziell behandelten Surround, Konus und Staubschutzkappe für exzellente Wetterbeständigkeit. Der 22XT™ Kompressionstreiber bietet ein 2" Titanium Diaphragm, und ist gekoppelt an ein extrem sanftes und wohlkontrolliertes Constant Directivity Horn, mit einem Abstrahlwinkel von 90 Grad mal 45 Grad, das ins Gehäuse gegossen ist.

System Eingangsverbindungen werden via 1/4" Phonobuchsen (2) oder 4-Pin Neutrik Speakon Anschlüsse hergestellt. Bi-Amp Vorkehrungen werden für die Neutrik Anschlüsse über einen feststellbaren Betriebsartenwahlschalter selektiert, oder über 1/4" Buchsen (schaltbar) für sofortigen Zugriff.

Der interne passive Crossover verfügt über einen Sound Guard Schutzschaltkreis für den Tweeter, hergestellt aus hochwertigen Komponenten und einem Crossover mit erstklassiger Topologie, für optimale Leistungshandhabung und einem sanften und zugleich klarem Ansprechverhalten. Die optimale Integration des Crossovers mit den selektierten Treibern ergibt einen sanften Frequenzgang von 62 Hz bis 18 kHz.

Das Gehäuse bietet Montagepunkte auf der Gehäuseober- und unterseite sowie eingelassene Standfußadapter für maximale Einsatzbereitschaft und leichte Handhabung.

## Architektonische und entwicklungsspezifische Spezifikationen:

Das Lautsprechersystem verfügt über eine Bandbreite von 48 Hz bis 18 kHz. Der Ausgangspegel soll, gemessen auf einer Distanz von 1 Meter und einem Input von 1 Watt 100 dB betragen. Die nominale Impedanz soll 8 Ohm betragen. Die kontinuierliche Leistungsaufnahme beträgt 350 Watt, die maximale Profgrammleistung 700 Watt, und die Spitzenleistung 1400 Watt, mit einem minimalen Verstärker Headroom von 3 dB. Die höchste SPL mit unhörbarer Verzerrung erreicht 133 dB mit Musik als Quelle, gemessen in einer Distanz von 1 Meter bei angegebener Leistung. Das System enthält einen 15" Black Widow Woofer und einen 22XT Kompressionstreiber Tweeter. Das nominale Abstrahlverhalten beträgt 90 Grad in der horizontalen Ebene und 45 Grad in der vertikalen Ebene. Das Gehäuse besteht aus Polypropylän-Strukturschaum-

Spritzguß mit einer Wandstärke von 1/4" und zusätzlichen Verstrebungen im Gehäuseinneren. Auf jeder Gehäusesseite befindet sich in Nähe des Woofers eine Griffmulde und ein Transportgriff auf der oberen hinteren Seite. Ein perforiertes Schutzgitter mit Vinylbezug dient dem Schutz des Woofers. Standfestigkeit für Bodeneinsätze bieten vier Gummifüße, für abgehängte oder Hochständer-Montage sind jeweils vier Montagepunkte auf der Gehäuseober- sowie unterseite vorgesehen, die auch den geflogenen Einsatzbereich abdecken. Die Außenmaße betragen in der Höhe 72.55 cm, in der Breite 54.13 cm (29.21 cm hinten) und in der Tiefe 43.18 cm. Das Gewicht beträgt 28 kg. Die Eingangsverbindung wird per 1/4" Phonobuchsen und zwei 4-Pin Neutrik Speakon Anschlüsse

sichergestellt, alle in Parallelbetrieb für den Fullrange-Betrieb, und einem feststellbaren Schalter für die Bi-Amp Betriebswahl der Neutrik Anschlüsse und sofortigen Zugriff über 1/4" Buchsen (schaltbar) für den Bi-Amp Betrieb mit 1/4" Phonobuchsen. Bei diesem Lautsprechersystem handelt es sich um das Peavey Modell Impulse 500.

**⚠️ Warnung! Sollte der Erwerb eines Standfußes in Erwägung gezogen werden, so empfehlen wir das Peavey Modell S-1™. Andere Ständer verfügen eventuell nicht über ausreichende Standfestigkeit .**

**⚠️ VORSICHT! Vermeiden Sie bei permanenter Freiluftinstallation den Konus der direkten Sonneneinstrahlung und Regen auszusetzen, indem Sie den Lautsprecher bei der Montage**

**nach unten neigen und darüber ein Tropfblech anbringen.**

**⚠️ WARNUNG! Bevor Sie den Versuch unternehmen diesen Lautsprecher aufzuhängen, sollte der Rat eines Statikers eingeholt werden. Unsachgemäß aufgehängene Lautsprecher können herabfallen, zu ernsthaften Verletzungen und Beschädigungen von Eigentum führen. Benutzen Sie das Gehäuse niemals für zusätzliche Geräteaufhängungen oder zur Abhängung weiterer Gegenstände! Nur dafür entsprechend vorgesehenes Montagematerial verwenden.**

*Kevlar® ist ein eingetragenes Warenzeichen von DuPont Company. Neutrik® ist ein eingetragenes Warenzeichen von Neutrik AG. Speakon® ist ein eingetragenes Warenzeichen von Neutrik AG. Versamount™ ist ein eingetragenes von Neutrik AG.*

### **THREE + TWO LIMITED WARRANTY**

**NOTE:** For details, refer to the warranty statement. Copies of this statement may be obtained by contacting  
Peavey Electronics Corporation,  
P.O. Box 2898, Meridian, Mississippi 39302-2898.



Features and specifications subject to change without notice.

Peavey Electronics Corporation • 711 A Street • Meridian • MS • 39301  
(601) 483-5365 • FAX (601) 486-1278 • [www.peavey.com](http://www.peavey.com)



80304598